



CURITIBA

Prefeitura Municipal de Curitiba
Secretaria Municipal da Educação
Superintendência de Gestão Educacional
Departamento de Ensino Fundamental
Gerência de Currículo



DESAFIOS MATEMÁTICOS – 3.º ANO

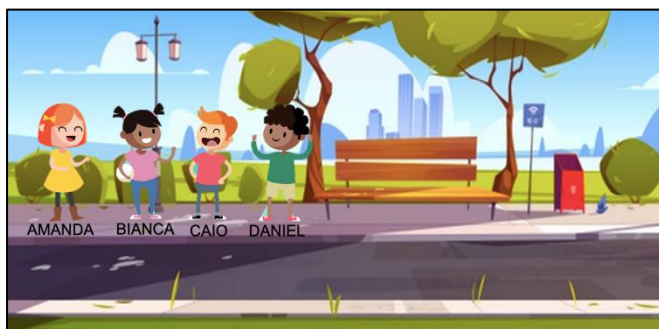
Objetivo: Resolver desafios de Matemática por meio de problematizações que envolvam ludicidade e lógica, percebendo que a matemática é divertida, intrigante e envolvente.

DESAFIO 1

QUATRO AMIGOS RESOLVERAM SENTAR NO BANCO DA PRAÇA PARA CONVERSAR.

SIGA AS DICAS E DESCUBRA COMO OS 4 AMIGOS ESTÃO SENTADOS NO BANCO:

- AMANDA SENTOU-SE AO LADO DE CAIO, MAS NÃO SE SENTOU AO LADO DE BIANCA.
- BIANCA NÃO SE SENTOU AO LADO DE DANIEL.



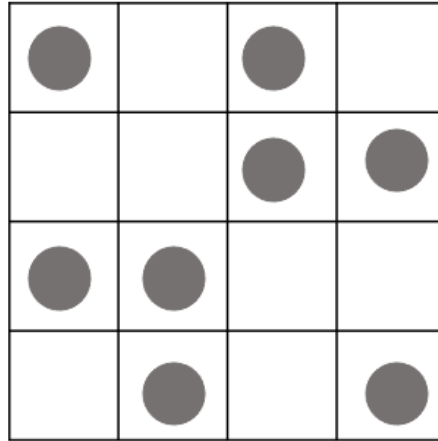
Imagens disponíveis em:
<<https://br.freepik.com/>>. Acesso em:
fevereiro/2021. Fonte: Adaptado de:
DOLZ, Miguel Capó. **Problemas de raciocínio para Ensino Fundamental**.
Petrópolis: Vozes, 2017, p. 59.

SOLUÇÃO DO DESAFIO 1

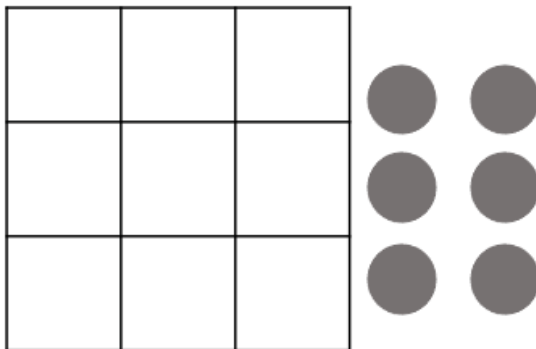


DESAFIO 2

NO QUADRO ABAIXO, FORAM DISTRIBUÍDOS 8 CÍRCULOS, SENDO QUE 3 CÍRCULOS NUNCA PODEM FICAR ALINHADOS NA HORIZONTAL, VERTICAL E DIAGONAL. OBSERVE:

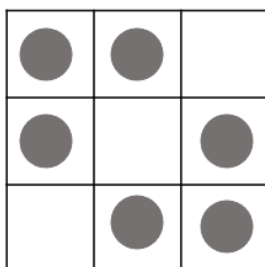


AGORA, É COM VOCÊ! DISTRIBUA SEIS CÍRCULOS NO QUADRO ABAIXO, SEGUINDO A MESMA REGRA DO QUADRO ANTERIOR, OU SEJA, TRÊS CÍRCULOS NÃO PODEM FICAR ALINHADOS NA HORIZONTAL, VERTICAL E DIAGONAL.



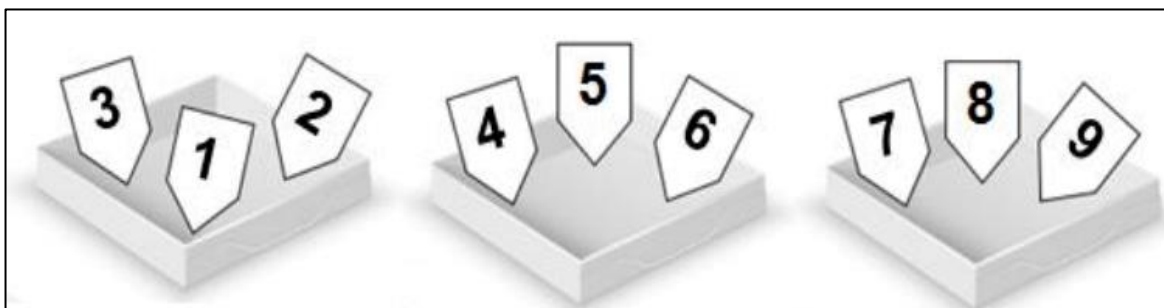
Fonte: DOLZ, Miguel Capó.
Problemas de raciocínio para
Ensino Fundamental. Petrópolis: Vozes, 2017,
adaptado p. 29.

SOLUÇÃO DO DESAFIO 2



DESAFIO 3

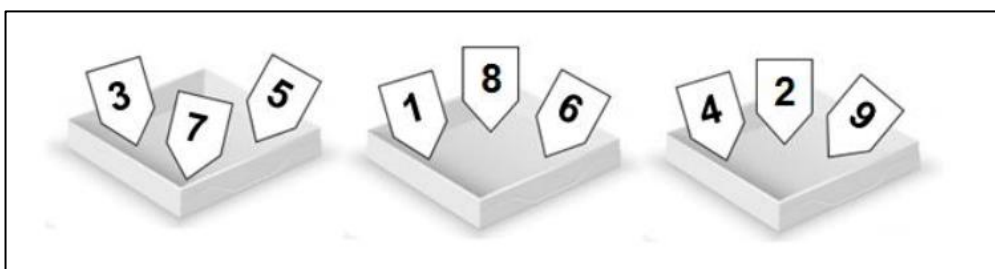
MUDE AS FICHAS DE CAIXA, DE MODO QUE CADA CAIXA CONTINUE COM 3 FICHAS E A SOMA EM CADA CAIXA SEJA 15.



Fonte: Disponível em: <<https://mid-educacao.curitiba.pr.gov.br/2019/6/pdf/00224751.pdf>>. Acesso em: fevereiro/2021.

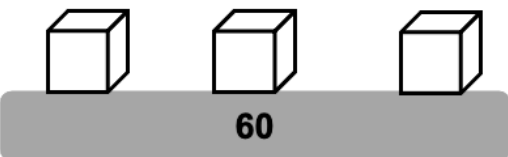

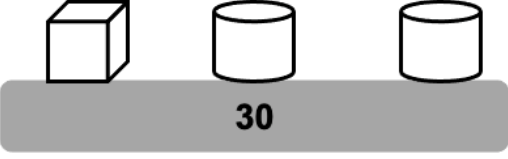

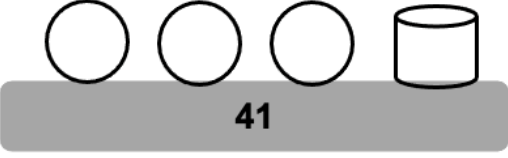
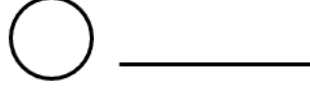
SOLUÇÃO DO DESAFIO 3

UMA POSSÍVEL SOLUÇÃO.

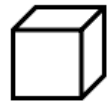




DESAFIO 4

ANALISE OS NÚMEROS DOS TABULEIROS E DESCUBRA O VALOR DE CADA FIGURA.

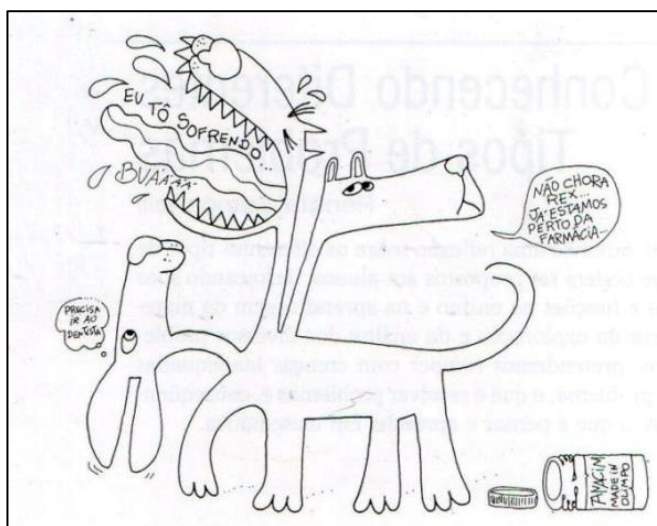
	
	
	

SOLUÇÃO DO DESAFIO 4

	<u>20</u>
	<u>5</u>
	<u>12</u>

DESAFIO 5

ISSO É UM CÉRBERO. CADA VEZ QUE UMA DAS SUAS CABEÇAS ESTÁ DOENDO, ELE TEM QUE TOMAR 4 COMPRIMIDOS. HOJE, AS SUAS TRÊS CABEÇAS TIVERAM DOR. MAS O FRASCO JÁ ESTAVA NO FIM E FICOU FALTANDO COMPRIMIDOS PARA UMA CABEÇA. QUANTOS COMPRIMIDOS HAVIA NO FRASCO? EXPLIQUE SUA RESPOSTA.



Fonte: Disponível em: <<https://mid-educacao.curitiba.pr.gov.br/2019/6/pdf/00224751.pdf>>. Acesso em: fevereiro/2021.

SOLUÇÃO DO DESAFIO 5

NO FRASCO, PODERIA HAVER 8, 9, 10 OU 11 COMPRIMIDOS.

CABEÇA	COMPRIMIDOS
1	4
2	4
3	0
RESPOSTA	8

CABEÇA	COMPRIMIDOS
1	4
2	4
3	1
RESPOSTA	9

CABEÇA	COMPRIMIDOS
1	4
2	4
3	2
RESPOSTA	10

CABEÇA	COMPRIMIDOS
1	4
2	4
3	3
RESPOSTA	11